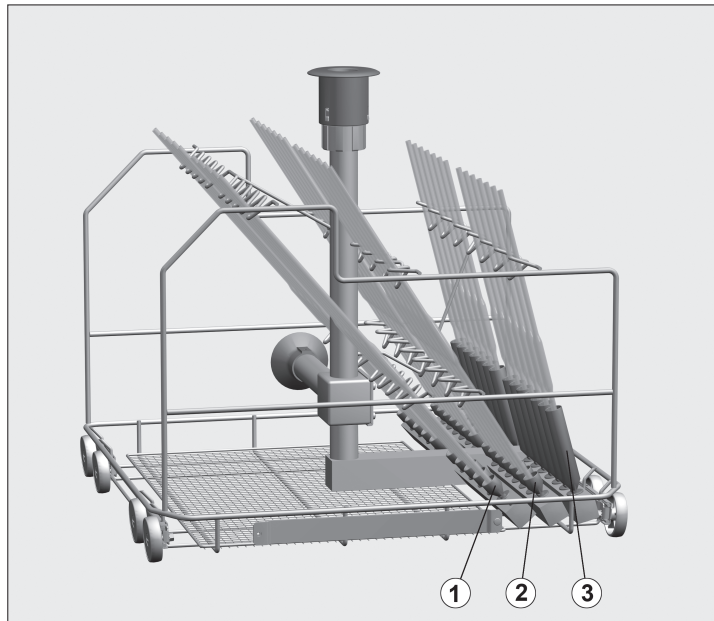


Items supplied:

Mobile injector unit, H 502, W 535, D 515 mm, E 405/1 with connection for hot air drying unit and holder for ML/2 magnetic strip (optional extra) for automatic mobile unit recognition (G 7835, G 7836, PG 8535 and PG 8536)



Intended use:

This mobile injector unit can be used for reprocessing a wide range of pipettes. Capacity:

Row	max. length [mm] *	Quantity	Volume [ml]
1	550	10	10 to 100
2	500	14	10 to 25
3	440	14	1 to 10

* The pipettes must not extend above the water intake pipe or behind the sides of the mobile injector unit.

This mobile injector unit should only be used for processing laboratory glassware which has been declared as suitable for machine processing by the glassware manufacturer.

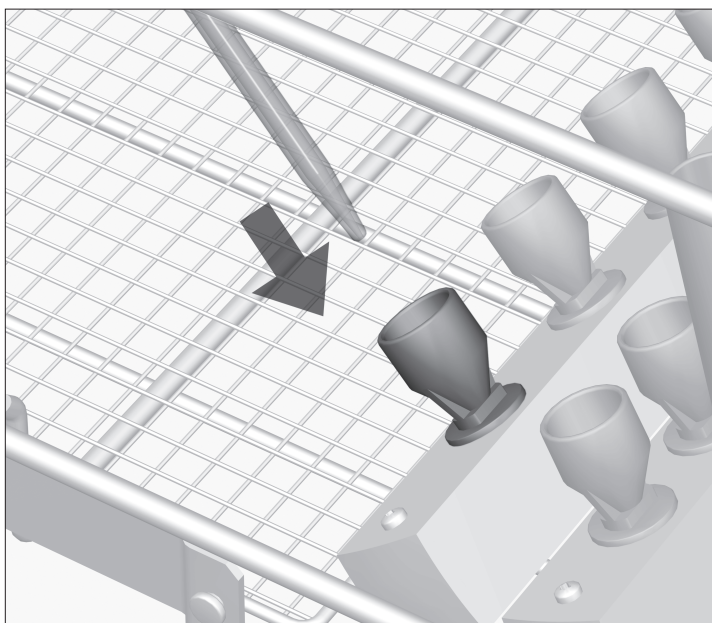
Please observe the Warning and Safety instructions in the Operating Instructions for your washer-disinfector as well as any instructions provided by the glassware manufacturer. Broken glassware can cause serious injury. All glassware should be properly inspected and tested for cleanliness. Do not rely on a visual check alone.

Use the LAB PIPETTES programme or increase the water intake for the relevant reprocessing programmes as follows:

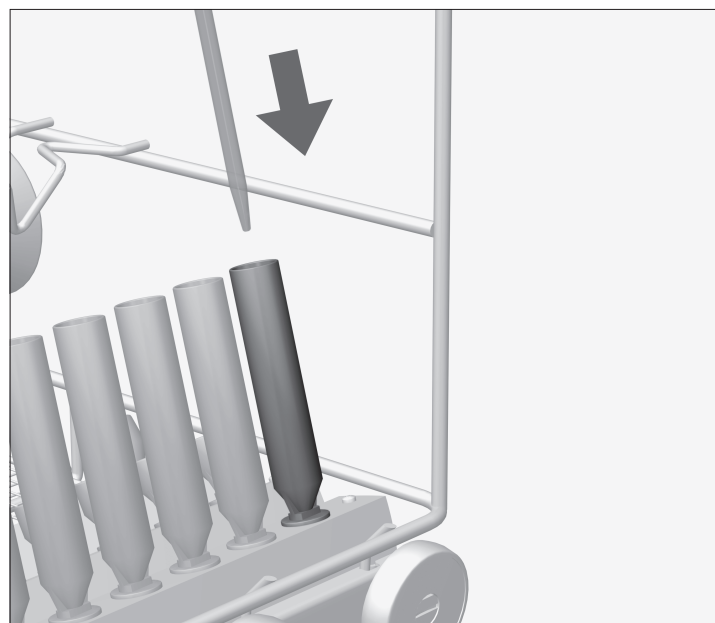
G 7836, PG 8536 + 5 litres

G 7835, G 7883, G 7883 CD, G 7893, PG 8535 + 6 litres

Placing pipettes into the injector unit:



- With the pointed end facing downwards, place each pipette into the appropriate holder in the base.
- The upper ends of each pipette should be supported in the relevant holders on the support rail.



- Arrange pipettes with a volume of between 1 and 5 ml in the injector sleeves in row ③ in the mobile injector unit.

The water pressure could push these pipettes out of the funnel shaped holders in rows ① and ②.

Distributed by:

Lab Unlimited
CARL STUART GROUP

Tallaght Business Park
Whitestown, Dublin 24,
Ireland
D24 RFK3

Tel: (01) 4523432

Fax: (01) 4523967

E-mail: info@labunlimited.com

Web: www.labunlimited.com

Quatro House, Frimley Road,
Camberley,
United Kingdom
GU16 7ER

Tel: 08452 30 40 30

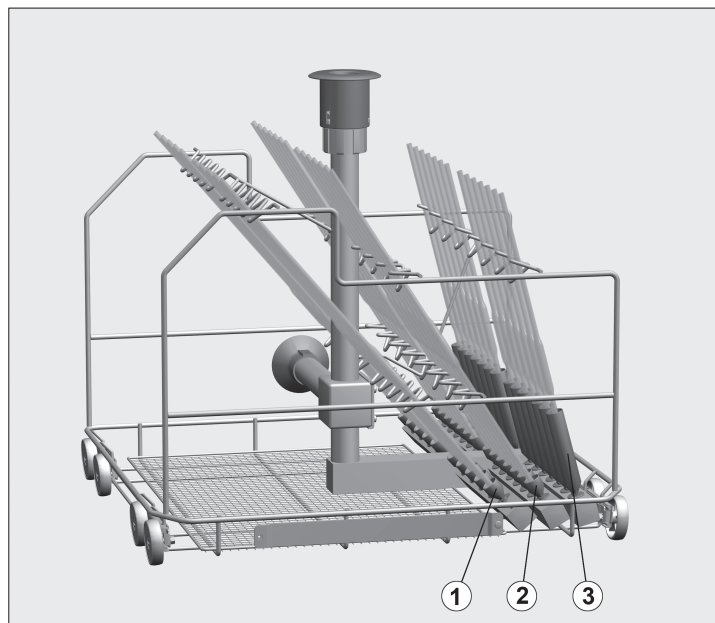
Fax: 08452 30 50 30

E-mail: info@labunlimited.co.uk

Web: www.labunlimited.co.uk

Geleverd:

Injectorwagen, H 502, B 535, D 515 mm, E 405/1 tevens met aansluiting voor heteluchtdroging en houder voor de magneetstrip ML/2 (niet bijgeleverd) voor de automatische wagenherkenning (G 7835, G 7836, PG 8535 en PG 8536)



Bestemming:

Met de injectorwagen kunt u verschillende pipetten behandelen. Capaciteit:

Rij	Max. lengte [mm] *	Aantal	Volume [ml]
1	550	10	10 tot 100
2	500	14	10 tot 25
3	440	14	1 tot 10

* De pipetten mogen niet boven de toevoerbuus of over de rand van de injectorwagen uitsteken.

De machinale behandeling is alleen bedoeld voor laboratoriumspoelgoed dat daarvoor door de fabrikant is vrijgegeven.

⚠ Houdt u zich aan de veiligheidsinstructies en waarschuwingen met betrekking tot laboratoriumspoelgoed, zoals vermeld in de gebruiksaanwijzing van de automaat, alsmede aan de voorschriften van de fabrikant van het spoelgoed.

Glasbreuk tijdens de behandeling kan gevaarlijke verwondingen tot gevolg hebben.

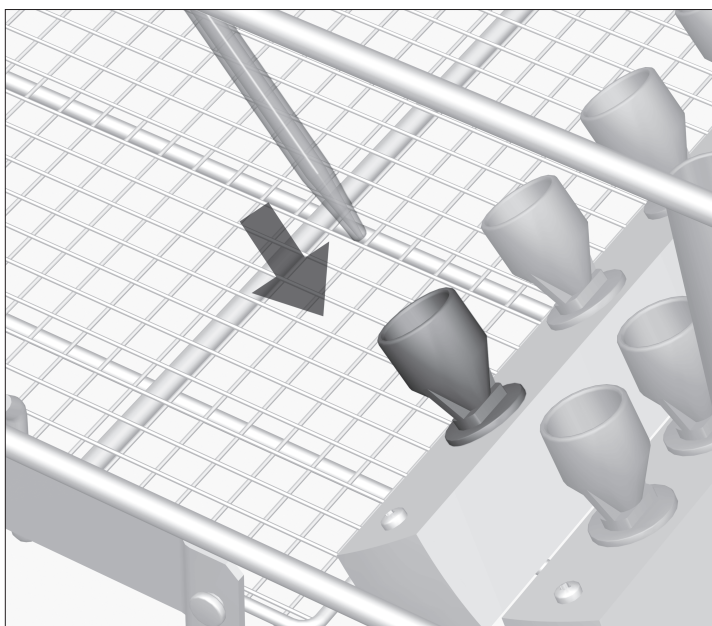
Het behandelingsresultaat moet worden gecontroleerd. Een visuele inspectie is niet altijd voldoende!

⚠ Gebruik het programma LAB-PIPETTEN of vergroot in de gebruikte programma's de toegevoerde waterhoeveelheid:

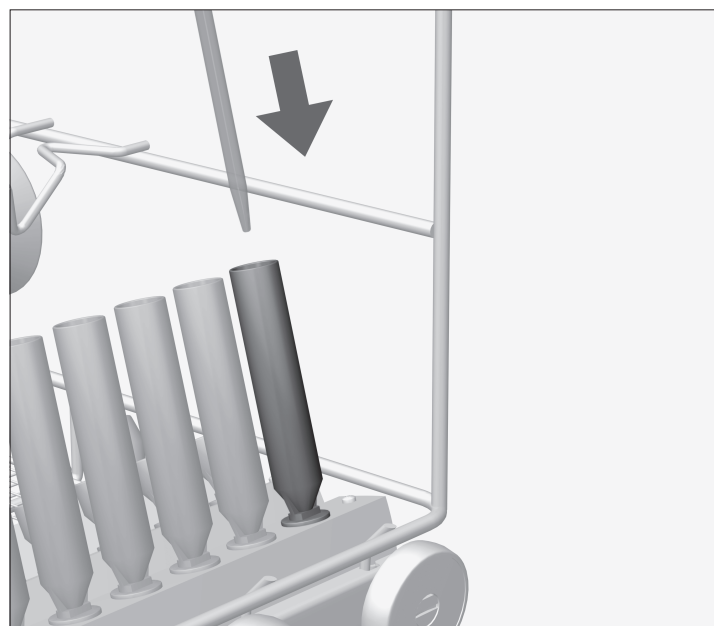
G 7836, PG 8536 = + 5 l

G 7835, G 7883, G 7883 cd, G 7893, PG 8535 = + 6 l

Pipetten inruimen:



- Plaats de pipetten met de punt naar beneden in een trechtertje.
- Plaats het bovenste uiteinde van de pipetten in de betreffende houders.



- Plaats pipetten met een volume van 1 tot 5 ml in de spoelhulzen van rij ③ van de injectorwagen.

Distributed by:

Lab Unlimited
CARL STUART GROUP

Tallaght Business Park
Whitestown, Dublin 24,
Ireland
D24 RFK3

Tel: (01) 4523432
Fax: (01) 4523967
E-mail: info@labunlimited.com
Web: www.labunlimited.com

Quatro House, Frimley Road,
Camberley,
United Kingdom
GU16 7ER

Tel: 08452 30 40 30
Fax: 08452 30 50 30
E-mail: info@labunlimited.co.uk
Web: www.labunlimited.co.uk